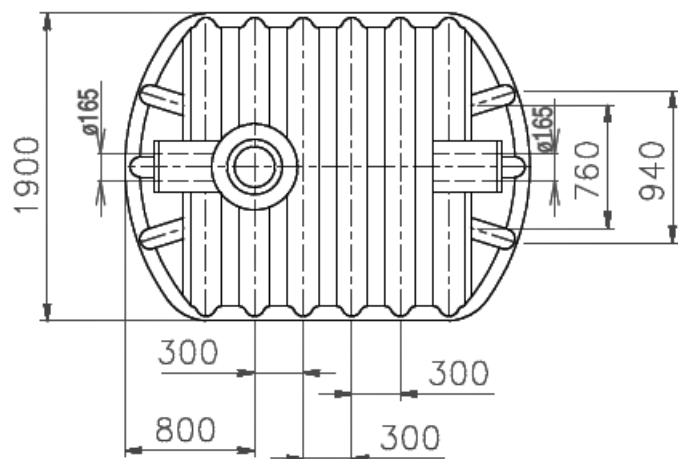
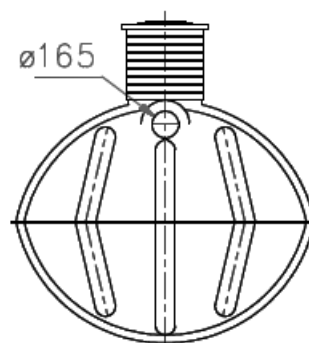
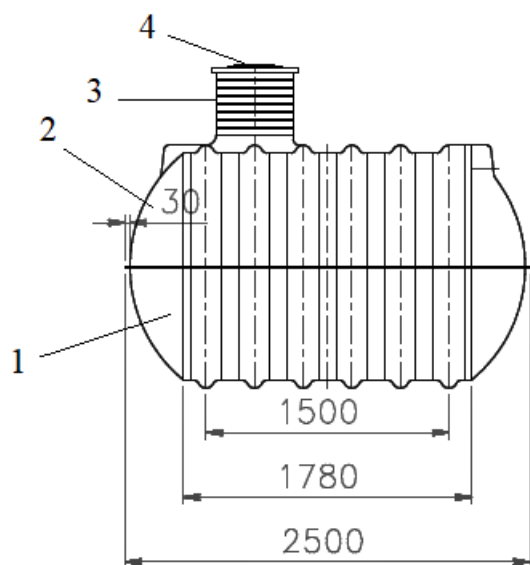


HOUSENKA 4000



- 1 dolní segment
- 2 horní segment
- 3 revizní otvor
- 4 poklop
- 5 nátok





VODA CZ s.r.o., zapsaná u Krajského soudu v Hradci Králové pod spisovou značkou C 18107
Sídlo: Bohuslava Martinů 1038/20, 500 02 Hradec Králové; Provozovna: Hořenice 45, 551 01 JAROMĚŘ
www.vodacz.com; info@vodacz.com; IČ: 259 69 692; DIČ: CZ 25969692