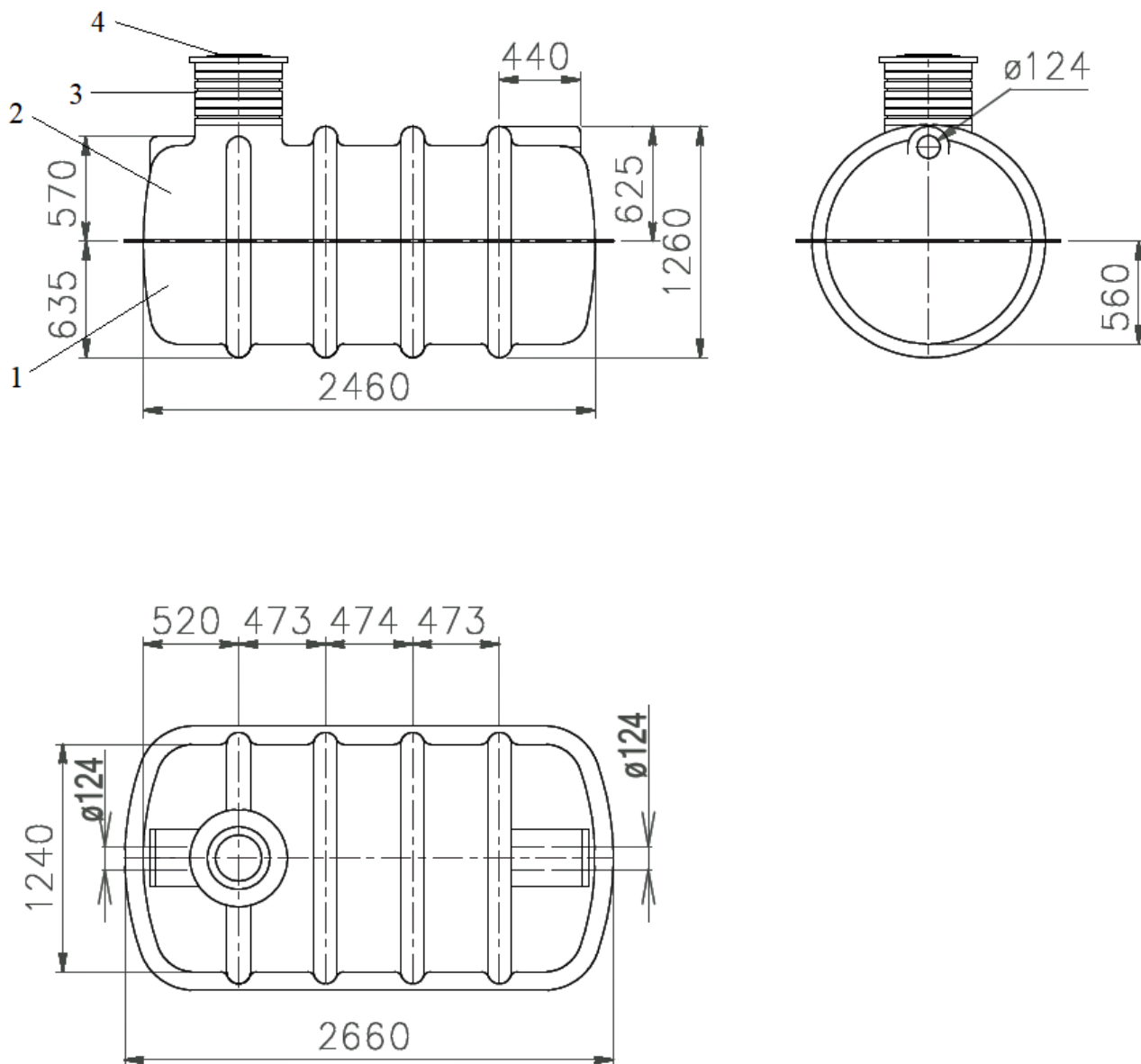


## HOUSENKA 2000



- 1 dolní segment
- 2 horní segment
- 3 revizní otvor
- 4 poklop
- 5 nátok

