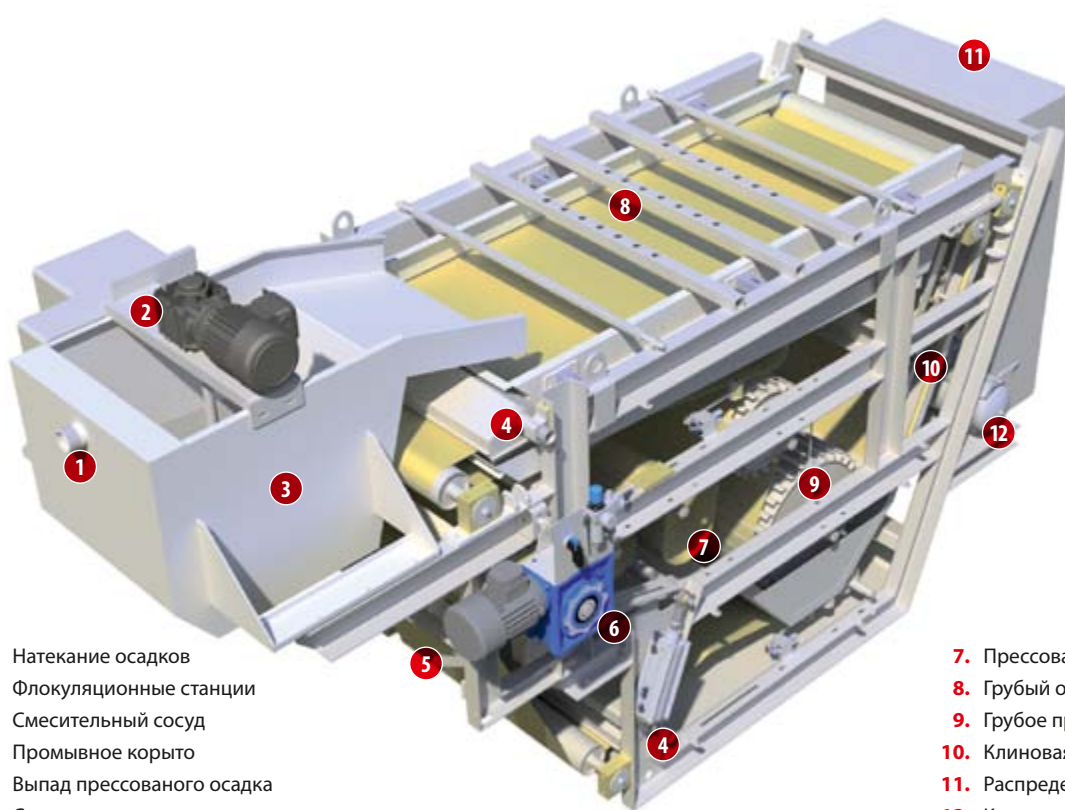


ВОДООТВОДНАЯ ЛИНИЯ „CSP“

Сито-конвейерный пресс для
водоотвода сточных
и промышленных осадков



1. Натекание осадков
2. Флокуляционные станции
3. Смесительный сосуд
4. Промывное корыто
5. Выпад прессованного осадка
6. Система привода

7. Прессование давлением
8. Грубый отвод воды
9. Грубое прессование
10. Клиновая секция
11. Распределительный щит
12. Компрессор

VODACZ

ДОСТИГАЕМАЯ СУХАЯ МАССА – ВЫСОКОЕ ПРОЦЕНТО ВОДООТВОДА осажденный шлам, достигает машина, благодаря перевертыванию обрабатываемого осадка с помощью разрушителей в гравитационной зоне машины, с последующим сжатием между двумя решетками в клиновой зоне устройства и окончательной обработка через цилиндры высокого давления.

В обычном анаэробном расщепленном осадке, сухое вещество составляет 28-45%, в аэробном стабилизированном осадке:

Потеря осадка при прокаливании в сухом веществе (%)	Входная доза флокулянта (г·кг ⁻¹)	Сухое вещество в осадковом пироге (%)
До 50	3 – 5	26
50 – 60	5 – 7	22
Более 60	7 и больше	15 – 20

ИСПОЛНЕНИЕ МАТЕРИАЛА

- › нержавеющая сталь с обработкой поверхности от коррозии
- › сталь с защитой поверхности от коррозии
- › стойкие пластики

ПРЕИМУЩЕСТВА

- › встроенная станция дозирования флокулянта
- › распределитель является частью водоотводной линии
- › GSM сообщение о неисправности
- › специальное крепление подшипников для длительного срока службы
- › прозрачная крышка
- › автоматическое промывание в конце прессования

ДОПОЛНИТЕЛЬНЫЕ АКСЕССУАРЫ

- › шламовые насосы
- › насосы высокого давления промывочной воды
- › фильтры промывочной воды
- › ленточные или шнековые транспортеры
- › флокуляционная станция
- › контейнеры для шлама
- › индуктивные расходомеры

ПРЕДЛОЖЕНИЕ

Тип	Мощность (М ³ ·ч ⁻¹)	Эл. потр. мощн. (кВт)	Размеры Ш x Д x В (мм)	Рабочая ширина конвейера (мм)	Вес (т)
CSP 500	1 – 3	0,37	1 050 x 2 875 x 1 450	500	0,6
CSP 600	2 – 4	0,37	1 150 x 2 875 x 1 450	600	0,7
CSP 700	2 – 5	0,37	1 250 x 2 875 x 1 450	700	0,8
CSP 800	3 – 7	0,55	1 350 x 2 875 x 1 700	800	0,9
CSP 900	4 – 8	0,55	1 450 x 2 875 x 1 700	900	1,1
CSP 1000	6 – 10	0,75	1 550 x 2 875 x 1 700	1 000	1,3
CSP 1250	8 – 14	1,10	1 970 x 3 760 x 1 750	1 250	1,8
CSP 1500	12 – 18	1,50	2 220 x 3 800 x 1 800	1 500	2,2
CSP 2000	15 – 25	2,20	2 720 x 3 800 x 1 800	2 000	2,8

МЫ ПРЕДОСТАВЛЯЕМ ГАРАНТИЮ И ГАРАНТИЙНОЕ ОБСЛУЖИВАНИЕ.

VODACZ

Головной офис:
VODA CZ, s. r. o.
 Bohuslava Martinů 1038/20
 500 02 Hradec Králové
 Pražské Předměstí
 Czech Republic

Рабочие помещения:
VODA CZ, s. r. o.
 Hořenice 45
 551 01 Jaroměř

Тех. обслуживание:

www.vodaczservice.com

Контакт:
 e-mail: info@vodacz.com

Тех. обслуживание:
 тел.: 800 150 155



www.vodacz.com