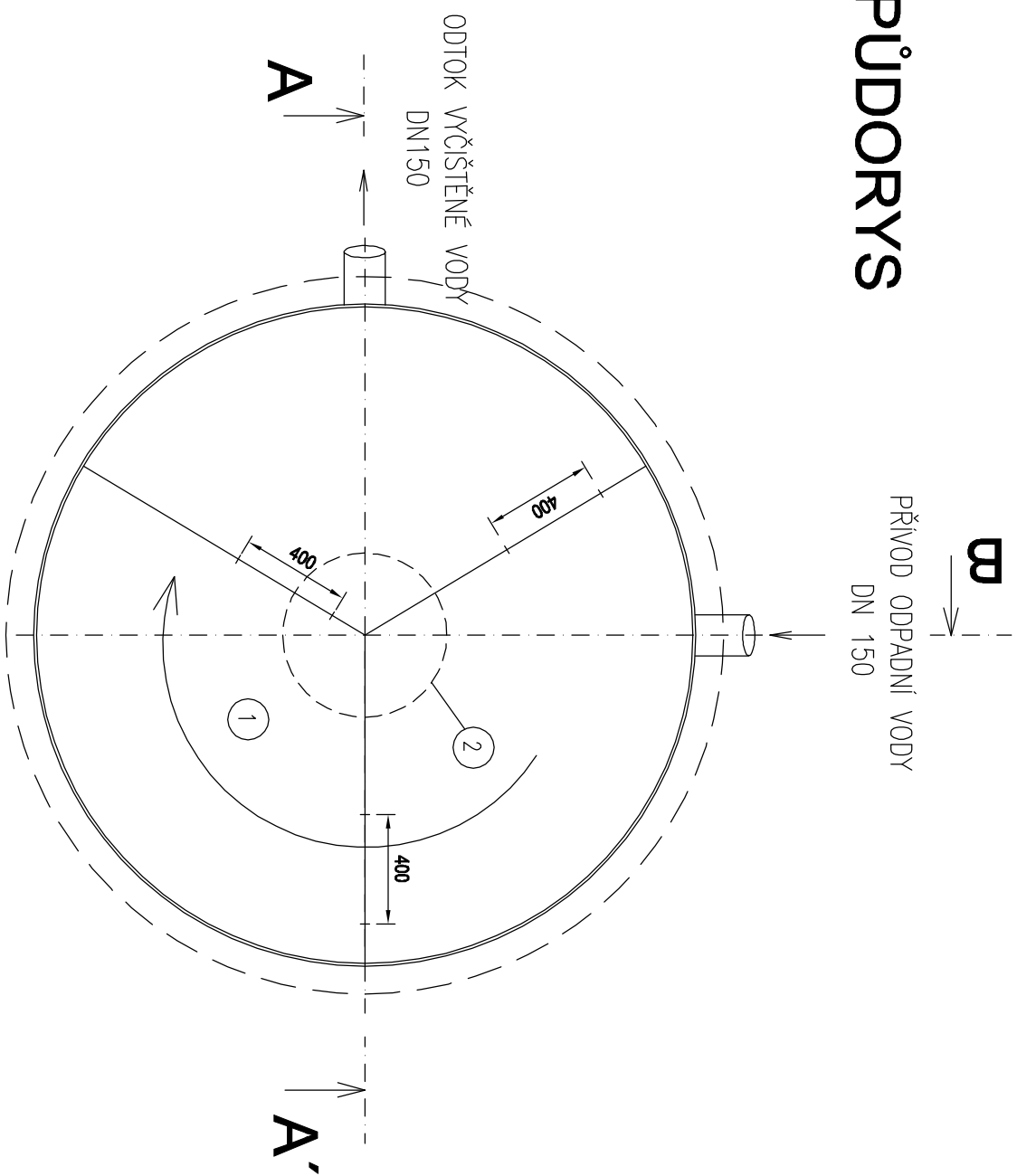
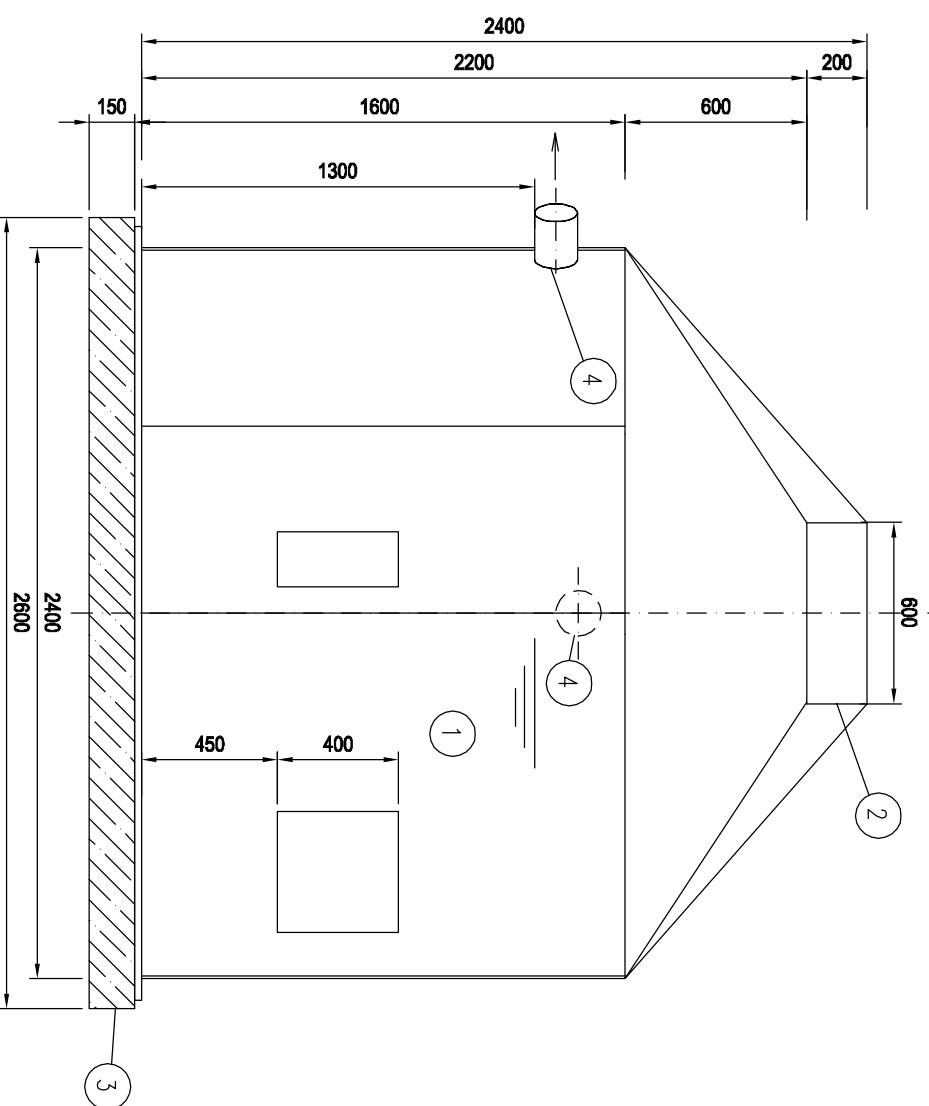


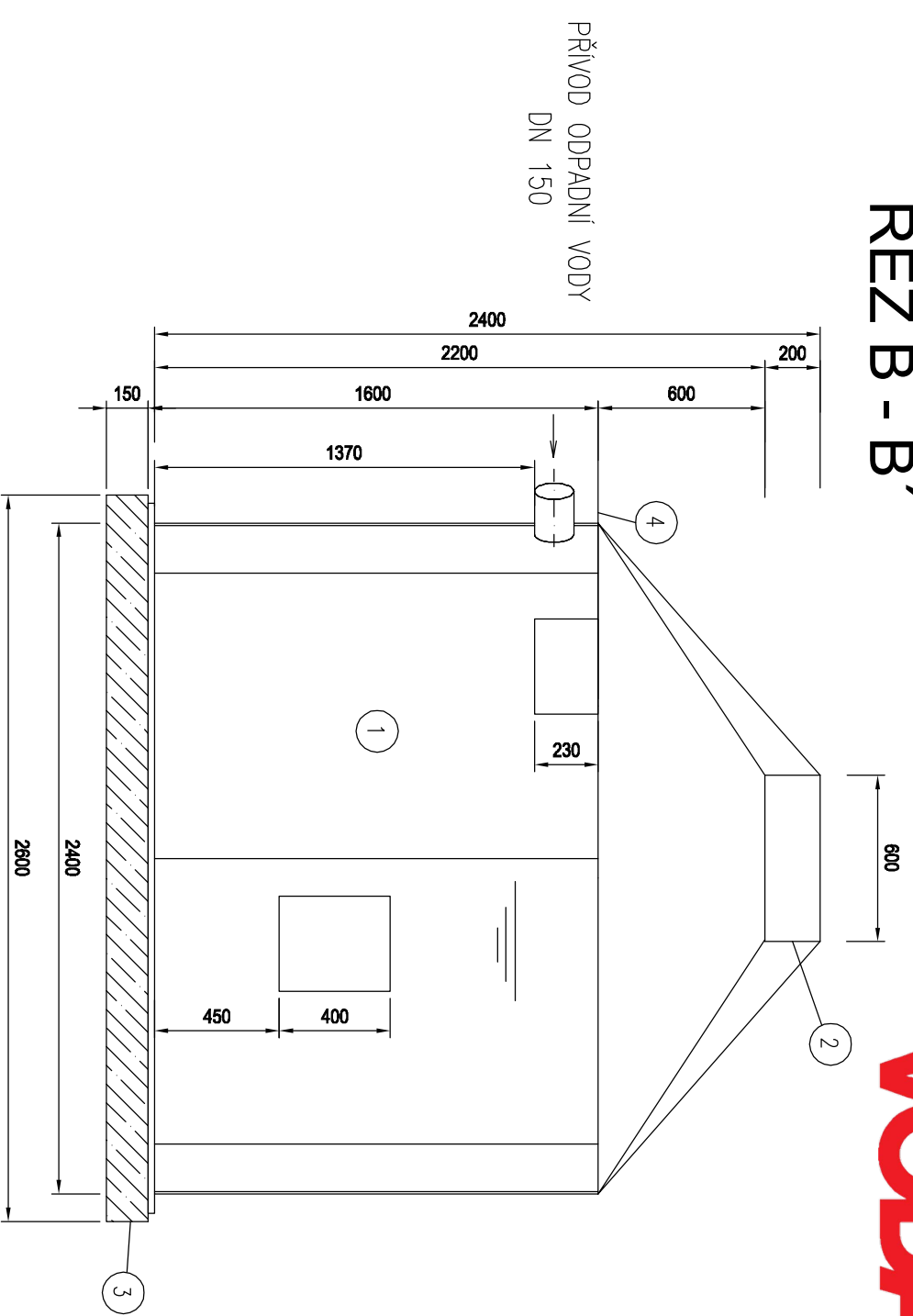
PŮDORYS



ŘEZ A - A'



ŘEZ B - B'



LEGENDA:

- ① TRÍKOMOROVÝ SEPTIK BS 6/10 - objem 5,9 m³
- ② POKLOP d = 600 mm
- ③ BETONOVÁ ZÁKLADOVÁ DESKA S KARI SÍŤÍ TL. 150 mm
- ④ NÁTOKOVÉ A ODTOKOVÉ POTRUBÍ DN 150

Biologický septik BS 6/10