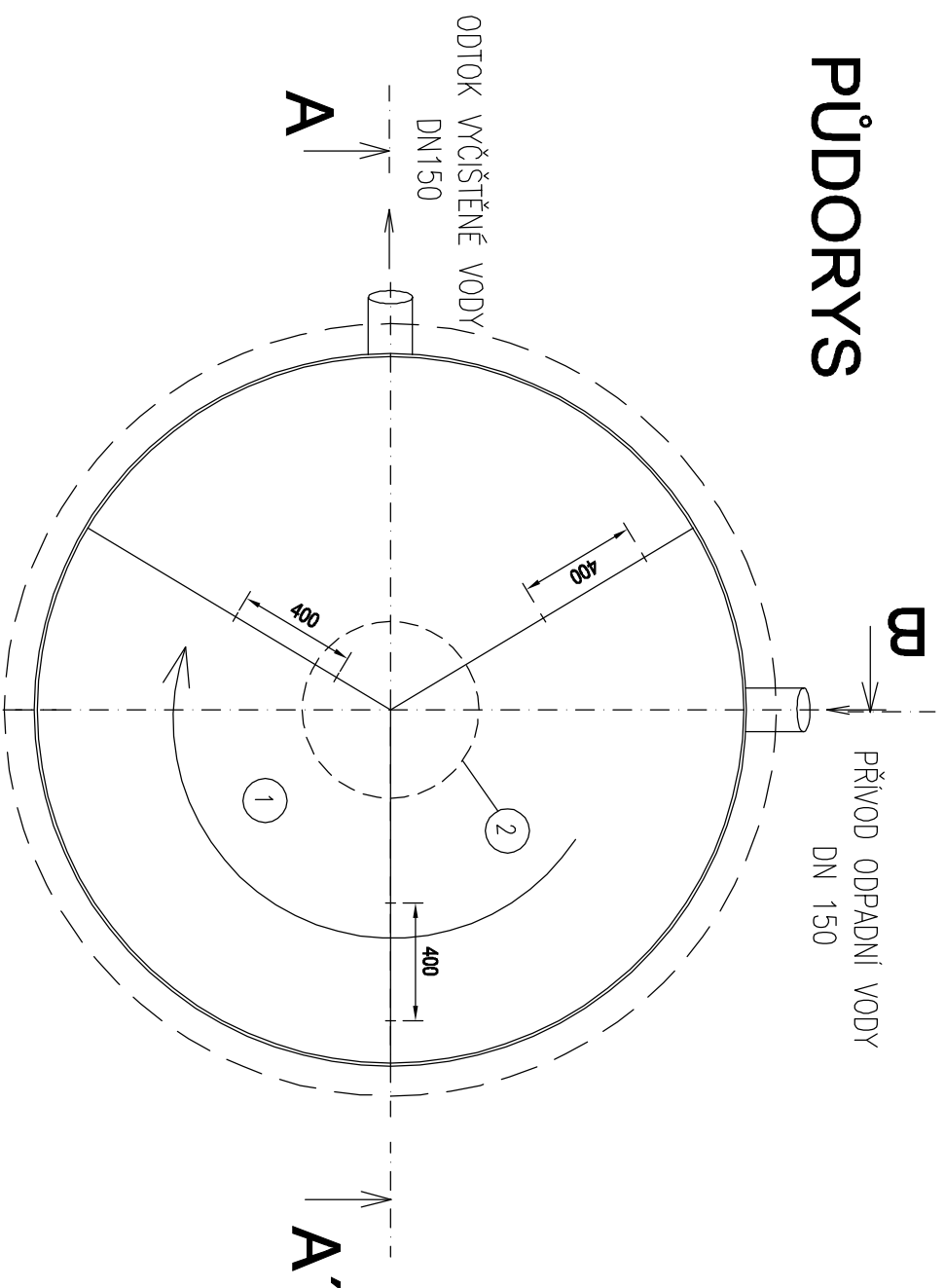
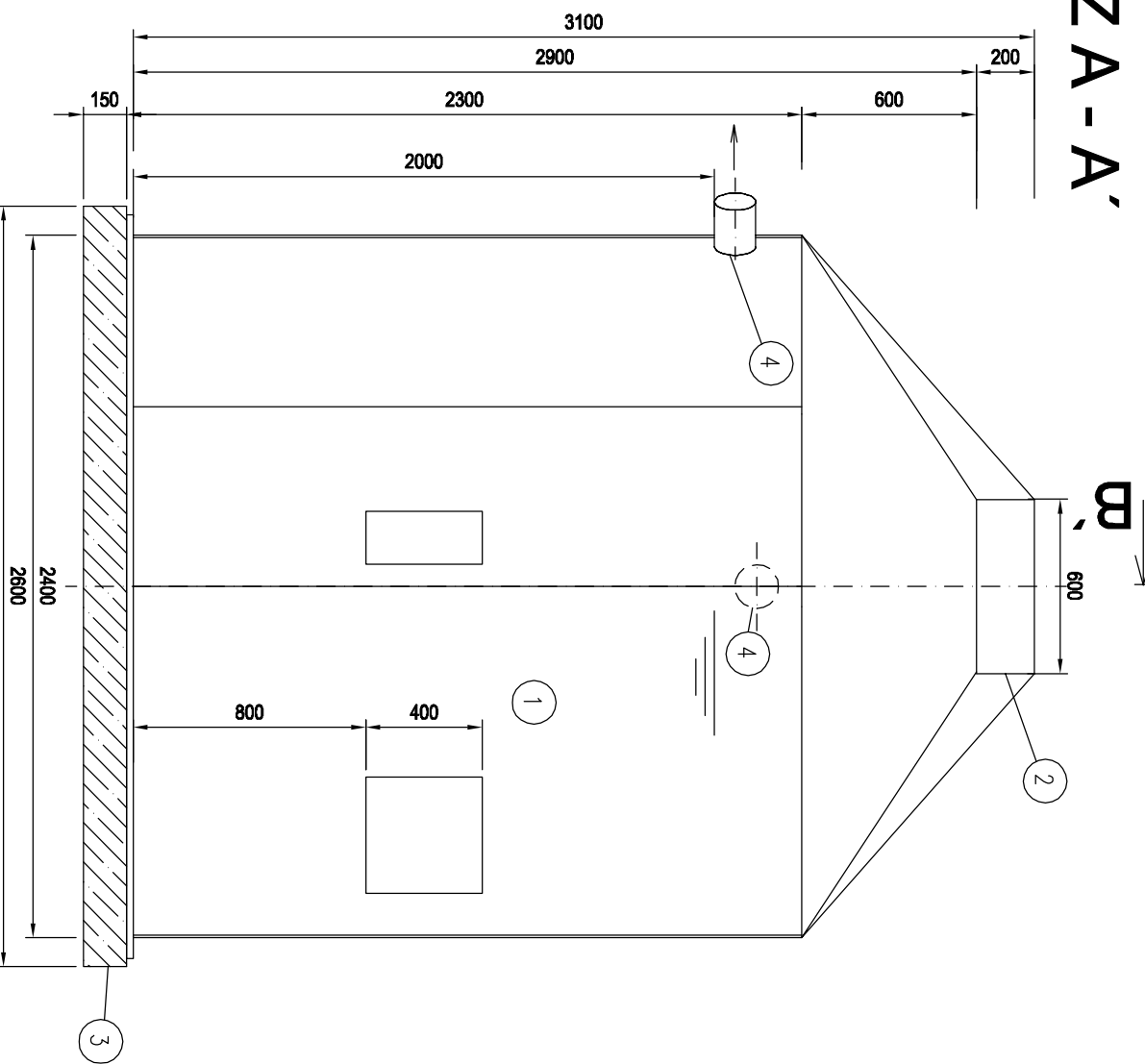


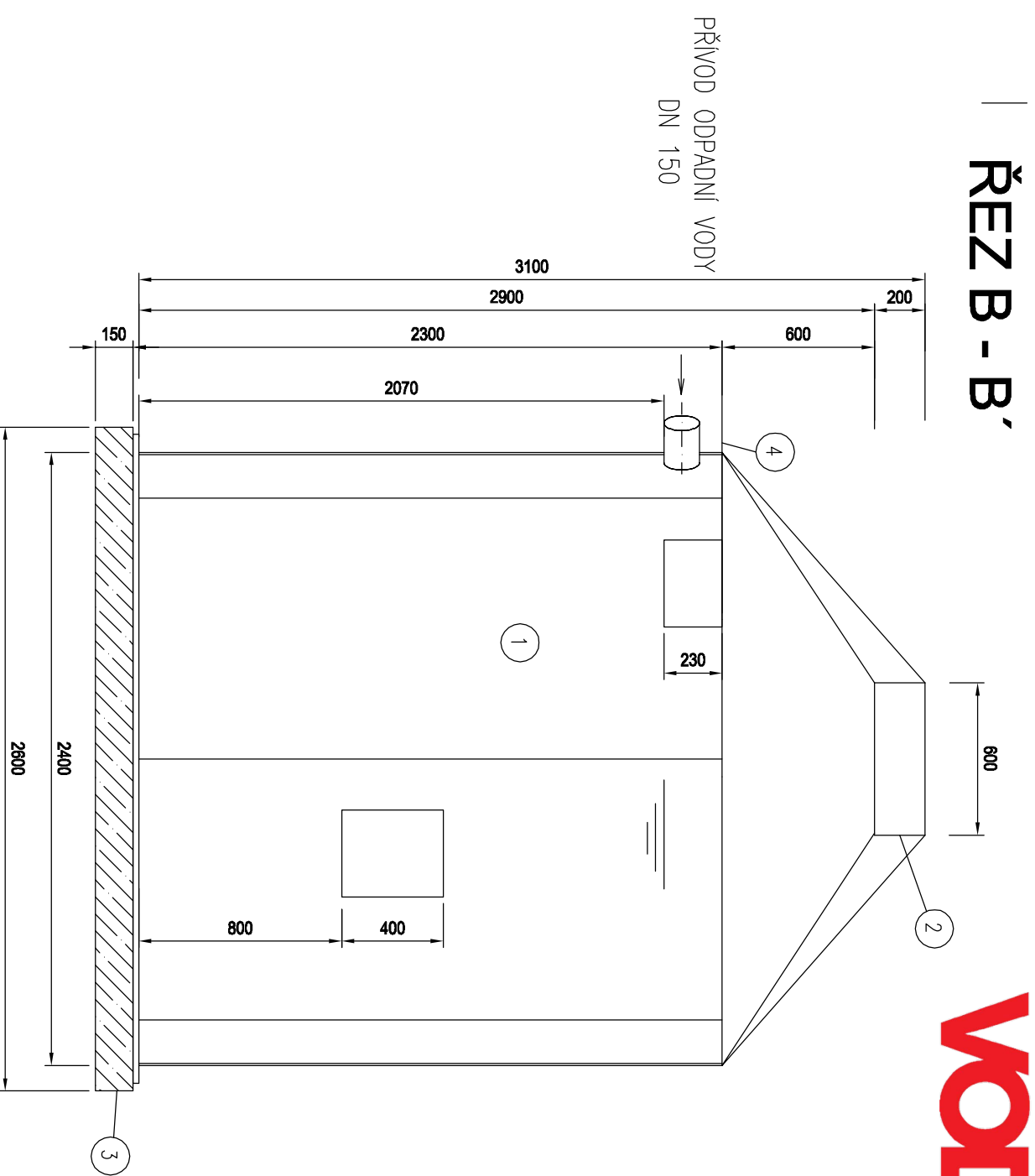
PŮDORYS



ŘEZ A - A'



ŘEZ B - B'



LEGENDA:

- ① TŘÍKOMOROVÝ SEPTIK BS 10/15 - objem 9,0 m³
- ② POKLOP d = 600 mm
- ③ BETONOVÁ ZÁKLADOVÁ DESKA S KARI SÍŤÍ TL. 150 mm
- ④ NÁTOKOVÉ A ODTOKOVÉ POTRUBÍ DN 150

Biologický septik BS 10/15