

# NÁVOD K MONTÁŽI

## SEPTIK 6/10

## BIOLOGICKÝ ZEMNÍ FILTR BBF 6/10



## OBSAH BALENÍ

1. Septik 6/10
2. Víko
3. PVC redukce D 125/150 mm
4. Biologický zemní filtr BBF 6/10

### **Dokladová část:**

Návod k montáži

Provozní řád s provozním deníkem

Návod k obsluze a údržbě

Zápis o zkoušce vodotěsnosti

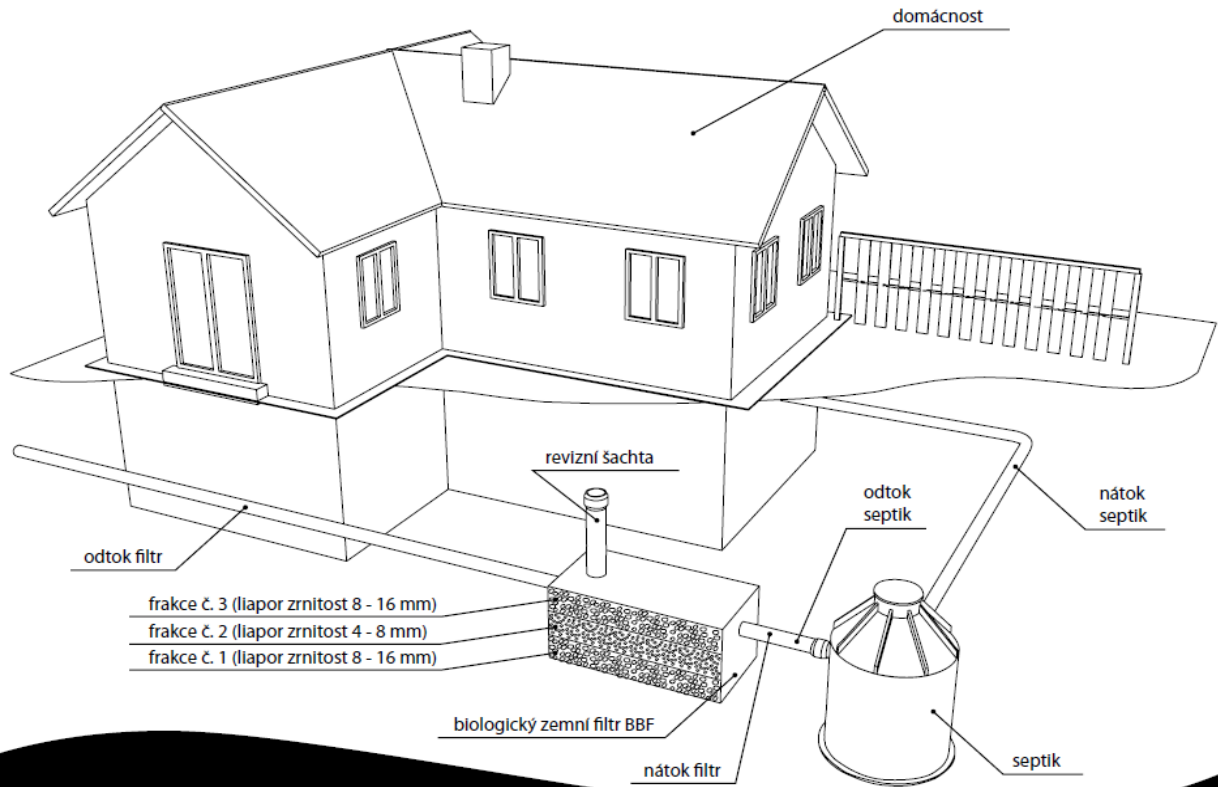
Záruční list

Prohlášení o vlastnostech

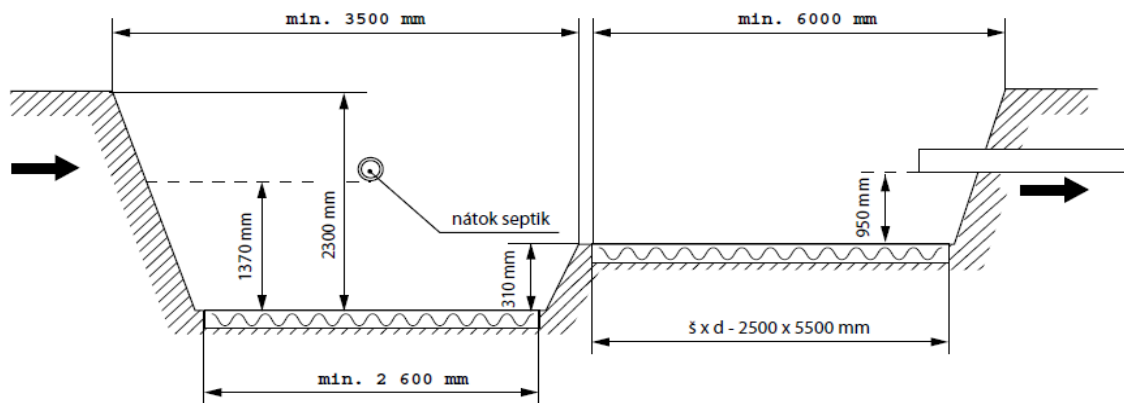
Schéma BBF



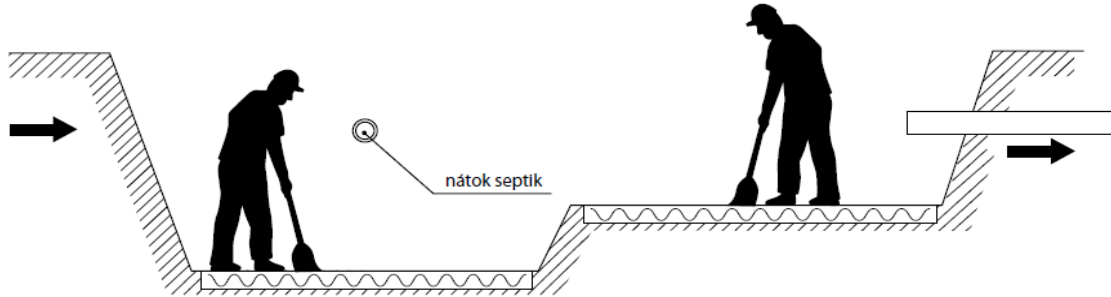
0



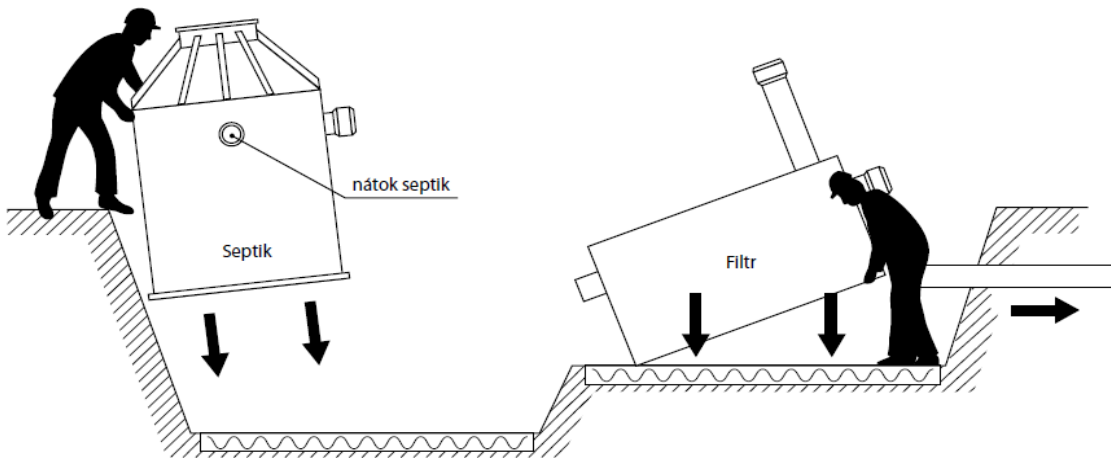
1



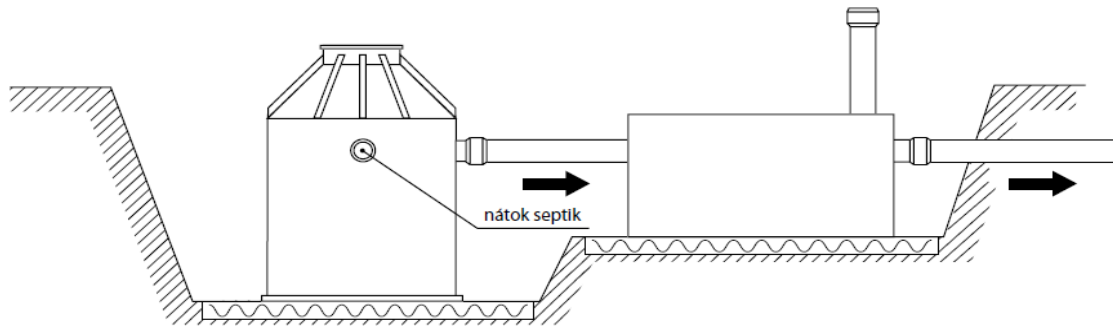
2



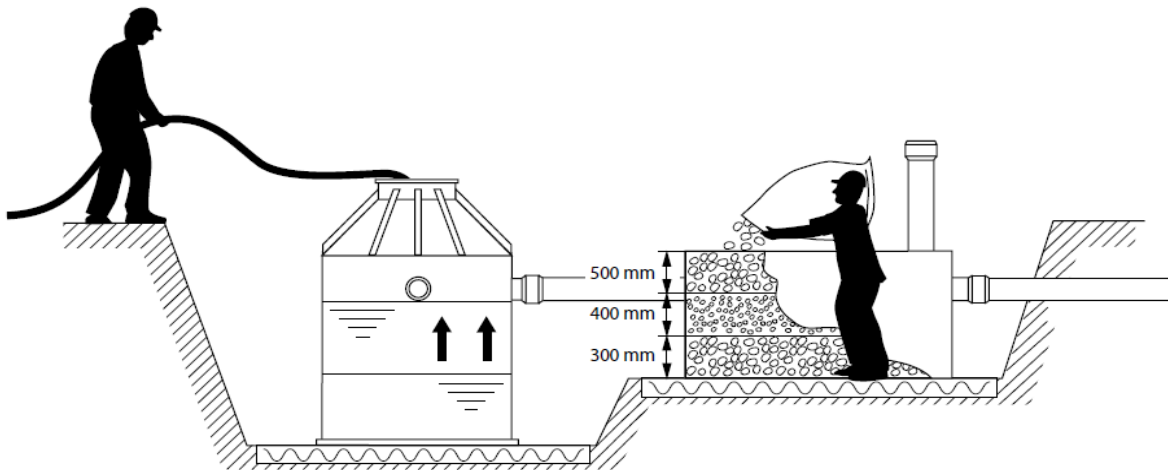
3



4



5



6

